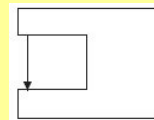
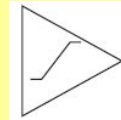


Fotocellula a forcella analogica GLS 6 con amplificatore ALV5

INFRAROSSI

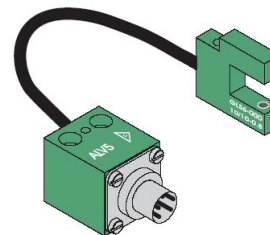


ESTERNO



Proprietà :

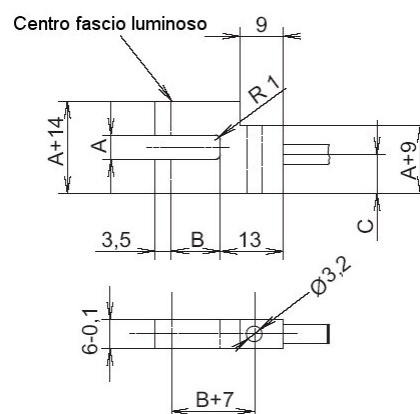
- Involucro metallico 6mm
- Luce continua con amplificatore incorporato nel connettore
- Uscita analogica 0...10V



Dati tecnici

- Tensione di esercizio 18 - 30VDC
- Assorbimento elettrico 1 W
- Segnale di uscita 0...10V, max 1 mA, protetta da cortocircuiti
- Ripetibilità < 0,02 mm
- Campo termico 0° - 60°C
- Involucro Alluminio, verde anodizzato
- Cavo Antiolio, Ø 4mm, L=400mm
- Protezione IP64
- Punto misura Centro forcella
- Campo misura

Apertura A [mm]	5	10
Campo lineare [mm]	0,3	0,3



A	5	10	10
B	10	10	15
C	9,5	11,5	11,5

Collegamenti :

Segnale	Connettore 270° (5 poli)	Connettore M12x1 (4 poli)
GND	1	3
18-30 VDC	2	1
Uscita	3	4
Controllo collegamento (GND)	5	

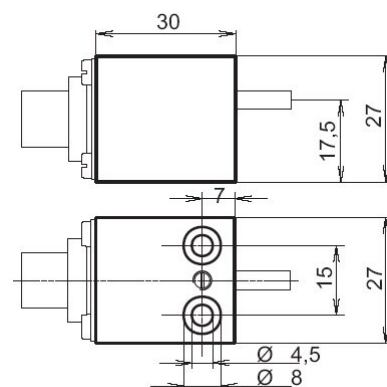
Codice ordine :

GLS6 5/10 - ALV5	V6000051008.3y
GLS6 10/10 - ALV5	V6000101008.3y
GLS6 10/15 - ALV5	V6000101508.3y

Nota : y=1 → collegamento connettore 5 poli 270°
y=2 → collegamento connettore maschio M12x1

Accessori:

- Cavo collegamento per connettore 270° maschio ASK GLS (codice : V70101765.02 per lungh. 2m)
- Cavo collegamento per connettore maschio M12x1 ASK GLS-M12 (codice : V70101775.02 per lungh. 2m)



Connettore da stampo WZS con ALV5