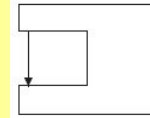


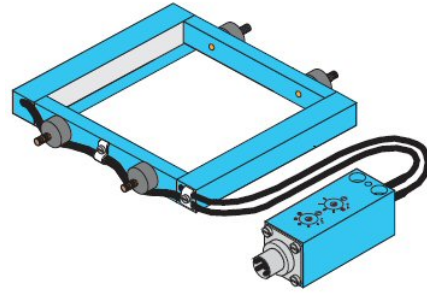
Barriera luminosa RLS04

INFRAROSSO



Proprietà :

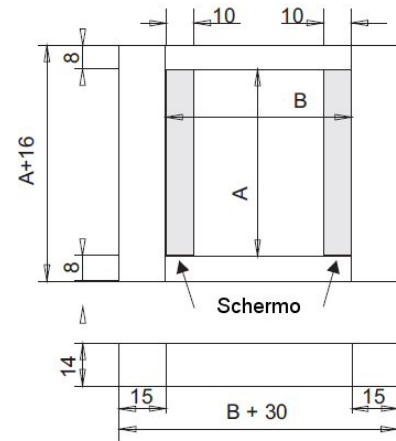
- Riconoscimento di piccole parti veloci mediante luce continua
- Insensibile a variazioni di luce parassita
- Sensibilità e durata impulso uscita regolabili
- Compensazione automatica sporcizia



Dati tecnici

- Tensione di esercizio 12 - 30VDC
- Assorbimento elettrico max 6 W
- Segnale di uscita pnp e npn, protetta da cortocircuiti
- Durata impulso uscita
- Campo termico 0° - 60°C
- Involucro Alluminio, verde anodizzato
- Cavo Antiolio, Ø 4mm, L=400mm
- Protezione IP67
- Risoluzione

| Passo | z | Impulso [ms] | 300 | 200 | 100 | 50 | 20 |
|--|---|--------------|-----|-----|-----|----|----|
| [Pulsed signal diagram showing pulses of varying widths and frequencies] | | | | | | | |



| dimens. parte min. [mm] | Passo E | | | | |
|-------------------------|---------|-----|-----|-----|-----|
| | . | • | • | • | • |
| dyn. | 0,5 | 0,7 | 1,3 | 1,7 | 2,5 |
| stat. | 2 | 3 | 5 | 7 | 10 |

| | | | | | |
|---|----|----|-----|-----|-----|
| A | 58 | 78 | 98 | 158 | 198 |
| B | 60 | 80 | 100 | 160 | 200 |

Collegamenti :

| Segnale | Conn. rotondo Miniatur 270° maschio(5 poli) |
|-----------------------------|--|
| GND | 1 |
| 12-30 VDC | 2 |
| Uscita pnp | 3 |
| Uscita npn | 4 |
| Controllo collegamento(GND) | 5 |

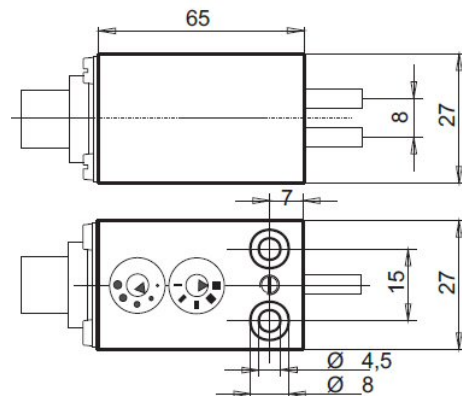
Codice ordine :

| | |
|---------------|-----------|
| RLS04 60/60 | V70101781 |
| RLS04 80/80 | V70101782 |
| RLS04 100/100 | V70101783 |
| RLS04 160/160 | V70101784 |
| RLS04 200/200 | V70101785 |

Nota : altre versioni su richiesta

Accessori:

- Cavo collegamento per connettore 270° maschio Mini ASK GLS (codice : V70101765.02 per lungh. 2m)



Connettore da stampo WZS