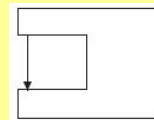


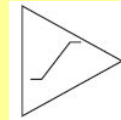
Fotocellula a forcella a luce continua

GLS 6 con amplificatore GLV7

INFRAROSSI

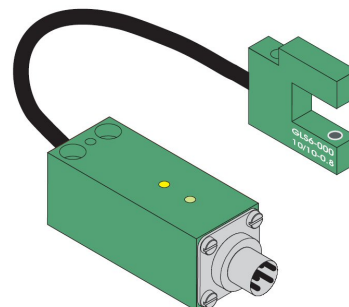


ESTERNO



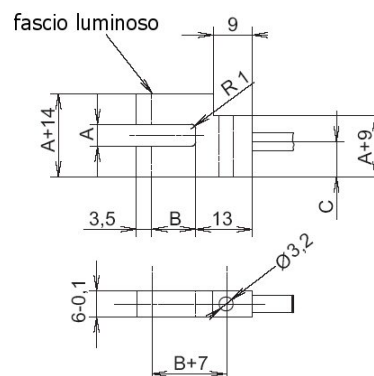
Proprietà :

- Involucro metallico 6mm
- Indicazione stato commutazione con LED rosso/verde (LED 1)
- Correzione soglia di commutazione con indicazione livello sporczia (LED 2)
- Riconoscimento di piccole parti veloci mediante luce continua



Dati tecnici

- Tensione di esercizio 12 - 24VDC
- Assorbimento elettrico max 1 W
- Segnale di uscita pnp, max 80 mA, protetta da cortocircuiti
- Ripetibilità 0,01 mm
- Campo termico 0° - 60°C
- Involucro Alluminio, verde anodizzato
- Cavo Antiolio, Ø 4mm, L=400mm
- Protezione IP64
- Risoluzione (diametro minimo del particolare da rilevare) Ø 0,3mm



A	5	10	10
B	10	10	15
C	5	11,5	11,5

Collegamenti :

Segnale	Connettore rotondo 270° maschio(5 poli)	Connettore maschio M12x1(4 poli)
GND	1	3
12-24 VDC	2	1
Uscita	3	4
Controllo collegamento (GND)	5	

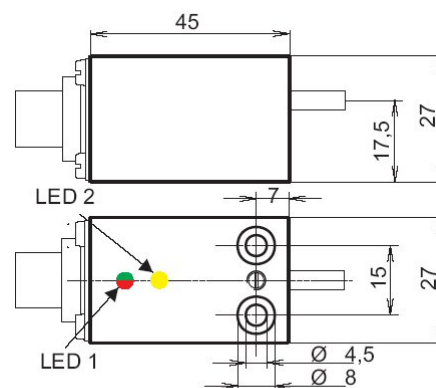
Codice ordine :

GLS6 5/10 - GLV7	V6000051006.6y
GLS6 10/10 - GLV7	V6000101008.6y
GLS6 10/15 - GLV7	V6000101508.6y

Nota : y=1 → collegamento connettore 5 poli 270°
y=2 → collegamento connettore maschio M12x1

Accessori:

- Cavo collegamento per connettore 270° maschio ASK GLS (codice : V70101765.02 per lungh. 2m)
- Cavo collegamento per connettore maschio M12x1 ASK GLS-M12 (codice : V70101775.02 per lungh. 2m)



Connettore da stampo WZS con amplificatore