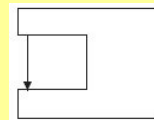
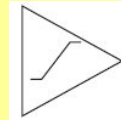


Fotocellula a forcella analogica GLS 8 con amplificatore ALV5

INFRAROSSI

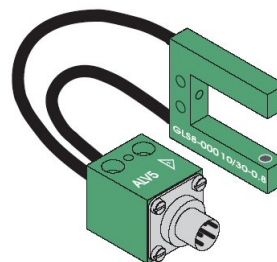


ESTERNO



Proprietà :

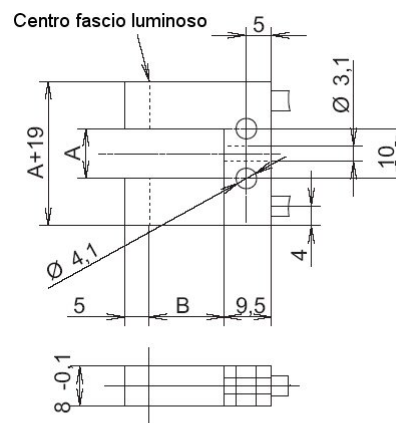
- Involucro metallico 8mm
- Luce continua con amplificatore incorporato nel connettore
- Uscita analogica 0...10V



Dati tecnici

- Tensione di esercizio 18 - 30VDC
- Assorbimento elettrico 1 W
- Segnale di uscita 0...10V, max 1 mA, protetta da cortocircuiti
- Ripetibilità < 0,02 mm
- Campo termico 0° - 60°C
- Involucro Alluminio, verde anodizzato
- Cavo Antiolio, Ø 4mm, L=400mm
- Protezione IP64
- Punto misura Centro forcella
- Campo misura

| | | | |
|--------------------|-----|-----|-----|
| Apertura A [mm] | 10 | 20 | 30 |
| Campo lineare [mm] | 0,3 | 0,5 | 0,4 |



| | | | | | |
|---|----|----|----|----|----|
| A | 10 | 10 | 20 | 20 | 30 |
| B | 15 | 30 | 15 | 30 | 15 |

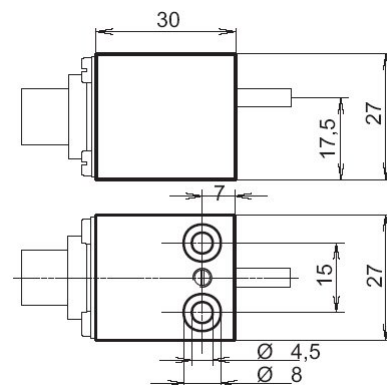
Collegamenti :

| Segnale | Connettore 270° (5 poli) | Connettore M12x1 (4 poli) |
|------------------------------|------------------------------|------------------------------|
| GND | 1 | 3 |
| 18-30 VDC | 2 | 1 |
| Uscita | 3 | 4 |
| Controllo collegamento (GND) | 5 | |

Codice ordine :

| | |
|-------------------|----------------|
| GLS8 10/15 - ALV5 | V8000101508.3y |
| GLS8 10/30 - ALV5 | V8000103008.3y |
| GLS8 20/15 - ALV5 | V8000201512.3y |
| GLS8 20/30 - ALV5 | V8000203012.3y |
| GLS8 30/15 - ALV5 | V8000301512.3y |

Nota : y=1 → collegamento connettore 5 poli 270°
y=2 → collegamento connettore maschio M12x1



Connettore da stampo WZS con ALV5

Accessori:

- Cavo collegamento per connettore 270° maschio ASK GLS (codice : V70101765.02 per lungh. 2m)
- Cavo collegamento per connettore maschio M12x1 ASK GLS-M12 (codice : V70101775.02 per lungh. 2m)