

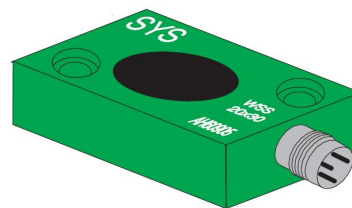
Sensore WSS - 20 x 30

INDUTTIVO



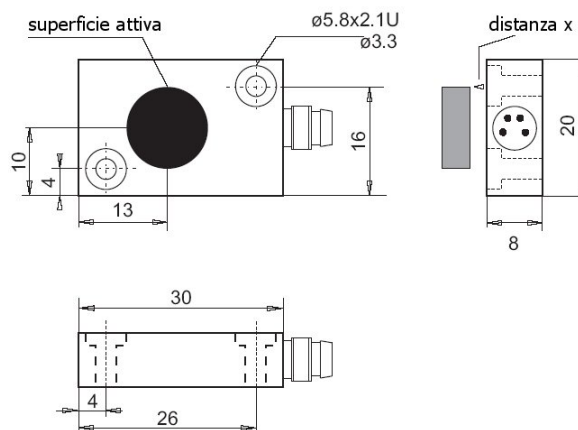
Proprietà :

- Dimensione: 20 x 30 x 8
- Campo di lavoro: 1...2 mm
- Uscita analogica
- Alta precisione di misurazione
- Limitata dipendenza dalle variazioni termiche



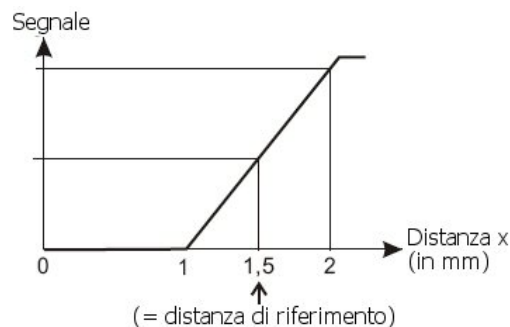
Dati tecnici

- Tensione di esercizio 18 - 24VDC
- Assorbimento elettrico < 30mA
- Segnale di uscita Analogico
- Resistenza min. 2 kOhm
- Distanza riferimento 1,5 mm +/- 0,2 mm
- Ripetibilità +/- 0,01 mm
- Variazione termica 2 µm/(°K mm)
- Campo termico 0...+60°C
- Involucro Alluminio, anodizzato
- Protezione IP67
- Superficie di copertura minima per il segnale Ø 14 mm (ferro ST37)
- Parametri default Utilizzo : WSS
PAS/PC 6000 K0:0,K1:0,K2:10,K3:1 mm



Collegamenti :

Segnale	Connettore M8 (4 poli)
GND	3
18-24 VDC	1
Uscita	4
n.c.	2

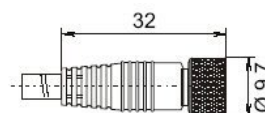


Codice ordine :

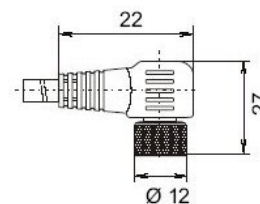
WSS-20x30 V18003600.03
(altre esecuzioni su richiesta)

Accessori:

- Cavo M8-4 (da M8x1 a connettore 270°) ASK M8-4
- Cavo M8-4-M12 (da M8x1 a M12x1) ASK M8-4-M12
- Cavo M8-4-90° (da angolare 90° M8 a connettore 270°) ASK M8-4-90°, uscita cavo a destra o sinistra
- Cavo M8-4-90°-M12 (da angolare 90° M8 a M12x1) ASK M8-4-90°-M12, uscita cavo a destra o sinistra
- Cavo M8-4-90°-M12-90° (da angolare 90° M8 a connettore angolare M12x1) ASK M8-4-90°-M12-90°, uscita cavo a destra o sinistra



Connettore M8



Connettore angolare M8
Uscita cavo a destra o sinistra